



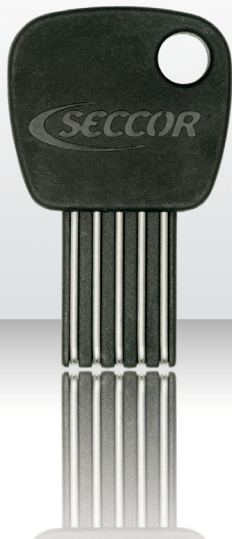
Security Tech Germany

## Sicherheit an der Tür

Sicherheit und Komfort für Haus,  
Wohnung und Büro



[www.abus-seccor.de](http://www.abus-seccor.de)



VdS

Vertrauen durch Sicherheit:  
Die VdS-Zertifizierung bescheinigt Produkten einen sehr hohen Sicherheitslevel und ist versicherungsrelevant. Die Zertifizierung der Produkte erfolgt durch ein unabhängiges Prüfinstitut.



- ✓ Sicherheit & Komfort für Ihr Zuhause
- ✓ Code-Eingabe & Schlüsselbetätigung
- ✓ Sicherheit bei Schlüsselverlust & vor Einbruch
- ✓ Einfache Bedienung & vielfältige Möglichkeiten

ABUS Seccor bietet für viele unterschiedliche Anforderungen und Aufgaben die genau passende Lösung. Mit Sicherheit auch für Ihre. Lassen Sie sich von den Möglichkeiten überraschen und genießen Sie Sicherheit und Komfort – jeden Tag, an Ihrer Tür!

## Darum ABUS Seccor

Mit Sicherheit eine gute Wahl

### Zutritt perfekt dosiert

Der Zutritt zu Ihrem Haus steht für Sicherheit und Schutz im Alltag. Dosieren Sie diesen Zutritt jetzt ganz flexibel, einfach und sicher! Die Installation, Einrichtung und Bedienung eines Sicherheits- und Zutrittskontrollsystems war noch nie so komfortabel.

### Nie mehr ausgesperrt!

Die Code-Eingabe über Ziffernknauf oder ein Tastenfeld ist ganz einfach. Nach erfolgter Code-Eingabe lässt sich die Tür wie gewohnt öffnen – ganz ohne Schlüssel. Es lassen sich auch schnell und bequem neue Codes anlegen bzw. alte löschen.

### Schlüssel oder Code? Wie Sie wollen!

Wie gewohnt steht Ihnen zur Türöffnung auch ein Schlüssel zur Verfügung. Aber nicht irgendein Schlüssel, sondern der ABUS Seccor Chip-Schlüssel. Man steckt ihn einfach kurz in den Schlitz, und schon lässt sich die Tür öffnen, ohne Schlüsselherumdrehen! Der ABUS Seccor Chip-Schlüssel ist auslesegeschützt und robust. Damit steht er für maximalen Komfort und minimales Risiko.

### ABUS Seccor: Vertrauen und Sicherheit

Unter dem Dach der ABUS Gruppe entwickelt ABUS Seccor seit vielen Jahren innovative Lösungen zum Thema Türsicherheit und Zutrittskontrolle.

## Maßgeschneiderte Lösungen

Vom Spezialisten für elektronische Zutrittskontrolle

### Zuverlässigkeit, die sich auszahlt

ABUS Seccor Schließsysteme sind seit vielen Jahren am Markt bewährt. Bei der Entwicklung unserer Zylinder und Türbeschläge sind wir auf dem neuesten Stand der Technik und greifen gleichzeitig auf einen langjährigen Erfahrungsschatz im Bereich der elektronischen Zutrittskontrolle zurück. ABUS Seccor ist zertifiziert nach DIN EN ISO 9001.

### Am Puls der Zeit

Als Innovator haben wir stets ein Ohr am Markt und vereinen neue Ansprüche mit den Möglichkeiten aktueller Technik.

### Der Mensch im Vordergrund

Neben Technik zählt für uns vor allem eines: der Mensch. Nur mit dieser Einstellung gelingt es, Produkte zu entwickeln und zu bauen, die das Leben einfacher machen – nicht komplizierter. Schließlich soll die Technik dem Menschen dienen und nicht andersherum. Dieser Blickwinkel treibt uns täglich an, hochwertige Produkte für mehr Sicherheit und Komfort an zufriedene Kunden auszuliefern.



- ✓ Sicherheit & Komfort für Ihr Zuhause
- ✓ Code-Eingabe & Schlüsselbetätigung
- ✓ Sicherheit bei Schlüsselverlust & vor Einbruch
- ✓ Einfache Bedienung & vielfältige Möglichkeiten

ABUS Seccor bietet neben den Doppelknäufzylindern auch ein umfassendes Programm im Bereich von mechatronischen Sicherheitsbeschlägen, Panikzylindern, Eingabeeinheiten und Schalteinrichtungen. Damit wird eine komplette Absicherung aus einem Guss möglich.

## CLX Doppelknäufzylinder

Für jeden Anspruch

### Alles unter Kontrolle

Mit den elektronischen Doppelknäufzylindern CodeLoxx haben Sie jederzeit die Kontrolle über Ihr Haus, Ihre Wohnung oder Ihr Geschäft. Sicherheit durch hochwertige Verarbeitung und Flexibilität bei der Zutrittskontrolle zeichnen diese Serie aus.

### Egal, welches Schließmedium

Ob mit dem ABUS Seccor Chip-Schlüssel, mit Proximity-Tags oder ganz neu – per Code-Eingabe über einen Ziffernring: Je nach Wunsch und Ihren Anforderungen bedienen Sie Ihren Doppelknäufzylinder sicher und zuverlässig.

### Egal, welche Zusatzfunktion

Zur optimalen Zutrittskontrolle gibt es den CodeLoxx mit Protokoll- und Zeitfunktion. In Verbindung mit dem ABUS Seccor Key Manager und einem Transfergerät können Sie auswerten, welche Person wann geschlossen hat. Durch die Zeitfunktion können Sie für jeden Nutzer individuell Schließrechte festlegen. Wer schließt an welchem Tag und zu welcher Zeit. Und – ABUS Seccor denkt weiter: Für die clevere Kombination mit Alarmanlagen oder auch für die Integration in bestehende Zutrittskontrollsysteme stehen die geeigneten Modelle parat.

## Ein komplettes Produktprogramm

Keine Wünsche bleiben offen

### SLT Sicherheitsbeschlag

Diese mechatronischen Sicherheitsbeschläge mit Code-Tastatur und Chip-Schlüsselleser bieten maximalen Schutz – vor Einbruch und bei Schlüsselverlust.

### ZL Zylinder

Zuverlässigkeit und Langlebigkeit sind die bekanntesten Eigenschaften dieser Zylinderserie, die besonders für den Einsatz an Paniktüren entwickelt wurde.

### EL/ELT Eingabeeinheiten

Trotz kompakter Bauweise und dezentem Design stecken diese Wandleser voller Möglichkeiten. So lassen sich damit z. B. elektrische Toröffner, Garagentore oder Aufzüge steuern.

### Schalteinrichtungen

Ideal für Besitzer von Alarmanlagen und alle, die es werden wollen: Schalteinrichtungen von ABUS Seccor ermöglichen eine perfekte Kombination von Türöffnung und Scharf-/Unscharfschaltung der Alarmanlage.

## Sicherheitsbeschlag SLT



Schlüssel weg? Verlegt? Verloren? Vergessen?

Keine Panik! Denn ABUS Seccor macht Schluss mit Ihren Schlüsselsorgen! Gleichzeitig genießen Sie mit den Sicherheitsbeschlägen SLT einen Komfort, der seinesgleichen sucht.

- ✓ Sicherheit bei Schlüsselverlust
- ✓ Einbruchschutz auf VdS-Niveau
- ✓ Kein riskantes Schlüsseldeponieren
- ✓ Sichere Vernetzung mit Alarmanlagen
- ✓ Zuverlässige Stromversorgung

## Sicherheitsbeschlag SLT

Das moderne „Sesam öffne Dich“

### Türöffnung per Code oder Schlüssel

Zur Türöffnung genügt es, Ihren persönlichen Code auf der Tastatur einzugeben. Der Code lässt sich jederzeit einfach und ohne technische Vorkenntnisse ändern. Darüber hinaus können Sie bis zu 511 Zugangsberechtigungen speichern, z. B. einen eigenen Code für jedes Familienmitglied, Freunde oder Nachbarn. So viel und so lange Sie wollen! So können Sie z. B. dem Nachbarn für die Zeit Ihres Urlaubes einen Code anlegen und danach wieder löschen. Damit sind Ihre Blumen versorgt, ohne dass Sie einen Schlüssel herausgeben müssen. Natürlich können Sie auch Ihren ABUS Seccor Chip-Schlüssel einsetzen.

### Kinderleichte Programmierung

In nur zehn Sekunden haben Sie einen neuen Code programmiert, geändert oder gelöscht. Der Programmierschlüssel macht es möglich. Einfach einstecken, Wunsch-Code eingeben, und schon sind Sie fertig. Einfacher geht es wirklich nicht.



## Ihre Sicherheit ...

... ist kein Zufall. Vertrauen Sie auf den SLT

### So sicher wie die Bank von England

Alle sicherheitsrelevanten Bauteile befinden sich auf der Türinnenseite – von außen geschützt durch eine Panzerplatte aus gehärtetem Stahl! Da beißen sich Einbrecher die Zähne aus. So vertraut auch eine Vielzahl an Banken auf die Sicherheit von ABUS Seccor Produkten.

### Keine Preisfrage

Sicherheit ist keine Frage des Preises. Sicherheit ist unbezahlbar. Dennoch: ABUS Seccor Sicherheitsbeschläge bestechen durch ihr einzigartiges Preis-/Leistungsverhältnis und sind damit auch für kleinere Budgets erschwinglich. Aber vergleichen Sie selbst!

### Zuverlässig stromversorgt

Keine Angst vor verschlossenen Türen! Eine handelsübliche Lithium-Batterie garantiert einen reibungslosen Betrieb, bis zu 5 Jahre lang. Der eingebaute Batterie-Wächter meldet Ihnen frühzeitig einen notwendigen Batteriewechsel und sorgt dafür, dass Sie auch mit einer schwachen Batterie die Tür noch öffnen können.

### Vernetzung mit Alarmanlagen

Für alle, die eine Alarmanlage haben oder planen, sind die Sicherheitsbeschläge SLT die idealen Partner. Denn sie können problemlos und ohne Türverkabelung mit dem Alarmsystem verbunden werden.



- ✓ Komfortable Türöffnung durch Code oder ABUS Seccor Chip-Schlüssel
- ✓ Einzigartige Komfort-Verriegelung
- ✓ Leben ohne Schlüsselzwang
- ✓ Ersetzt den Schlüsselbund

Sicherheit und Komfort für die eigenen vier Wände – das bedeutet vor allem auch Sicherheit und Komfort an der Tür. Nichts anderes benutzen wir so häufig und alltäglich. Da ist es gut zu wissen, dass der Sicherheitsbeschlag SLT genau diese Eigenschaften „frei Haus“ liefert.

## Ihr Komfort

Genießen Sie ein Leben ohne Schlüsselzwang

### Freiheit und Sicherheit

Einen Schlüssel zu haben, ist gut. Noch besser ist es, ihn nicht haben zu MÜSSEN. Bei Gartenarbeiten, beim Zeitungsholen oder beim Sport können Sie jetzt die Freiheit genießen und an wichtigere Sachen denken.

### Noch mehr Komfort

Das Abschließen geht mit der einzigartigen Komfortverriegelung noch einfacher! Ohne Code und ohne Schlüssel! Tür zuziehen, Knauf umdrehen und tschüss.

### Mit oder ohne Schlüssel

Wie gewohnt steht Ihnen zur Türöffnung auch ein Schlüssel zur Verfü-

gung. Aber nicht irgendein Schlüssel, sondern der ABUS Seccor Chip-Schlüssel. Man steckt ihn einfach kurz in den Schlitz und schon lässt sich die Tür öffnen, ohne Schlüsselherumdrehen! Der ABUS Seccor Chip-Schlüssel ist ein Unikat, auslesegeschützt und robust. Damit steht er für maximalen Komfort und minimales Risiko. Und bei Verlust? Dann löscht man ihn einfach aus dem Speicher – fertig!

### Schlüsselbund ade!

Sie möchten mehrere Türen mit Sicherheitsbeschlägen ausstatten? Kein Problem: Machen Sie Ihren Code bzw. Schlüssel einfach an allen Türen gültig und sparen Sie sich künftig den dicken Schlüsselbund!

## Ihre Lebensqualität

Einfach in der Montage, schön im Design

### Auch für Ihre Tür geeignet

ABUS Seccor Sicherheitsbeschläge passen praktisch auf alle Türen und Schlösser – auch auf Türen mit Mehrfachverriegelung. Und durch die eigene Batterie ist eine Türverkabelung nicht nötig. Denn Ihre Tür soll doch so bleiben, wie sie ist ... nur sicherer.

### Elegantes Design

ABUS Seccor Sicherheitsbeschläge sind schlank und elegant im Design und sind damit eine freundliche und schöne Visitenkarte an Ihrer Tür. Den Sicherheitsbeschlag SLT gibt es in zwei Finish Varianten: Edelstahl und Messing-Titan-Optik. Wählen Sie einfach den Beschlag aus, der Ihrer Tür am besten steht. Der Clou: Die Code-Tastatur des SLT können Sie mit einem kleinen Schieber abdecken. So bleibt die Tastatur geschützt und unentdeckt, und gleichzeitig haben Sie einen optischen Pluspunkt.



## Doppelknaufzylinder CLX



### Außen:

Wenn Sie das Haus verlassen, können Sie entweder einfach die Tür zuziehen, oder Sie verriegeln die Tür, indem Sie den ABUS Seccor Chip-Schlüssel einstecken und dann absperren. Beim Nachhausekommen stecken Sie den Chip-Schlüssel kurz ein. Daraufhin koppelt der Zylinder ein, und Sie können die Tür durch Drehen des Knaufs öffnen.

### Innen:

Bei Bedarf können Sie mit dem Innenknauf die Tür verriegeln. Dazu genügt ein einfaches Drehen des Knaufs.

- ✓ Komfortable Türöffnung durch ABUS Seccor Chip-Schlüssel oder Proximity-Tags
- ✓ Einzigartiges flexibles Verlängerungssystem
- ✓ Erhöhter Einbruchschutz
- ✓ Einfache Bedienung und Rechtevergabe

Ob privat oder gewerblich – mit CodeLoxx von ABUS Seccor haben Sie jederzeit die Kontrolle über Ihre Türen. Dabei genießen Sie maximale Sicherheit und Flexibilität. Sicherheit durch hochwertige Doppelknaufzylinder – Flexibilität, weil Sie jederzeit bestimmen können, WER WANN WOHIN Zutritt hat.

## Doppelknaufzylinder CodeLoxx

### Mit Sicherheit rentabel

#### Mehr Sicherheit an der Tür

Bei allen CodeLoxx Doppelknaufzylindern steht Sicherheit an der Tür im Fokus. Die sicherheitsrelevanten Komponenten sind nicht von außen zugänglich und zudem durch gepanzerte Schutzelemente gesichert. Auch im Fall von Schlüsselverlust müssen Sie kein Risiko mehr in Kauf nehmen: Der betreffende Schlüssel wird einfach deaktiviert. Die Schließrechte können jederzeit an aktuelle Erfordernisse angepasst werden. Auch die Elektronik ist vor Manipulation durch ein verschlüsseltes Dialogverfahren geschützt, die ABUS Seccor Chip-Schlüssel sind Unikate und auslesegeschützt. So bleibt an Ihrer Tür alles sicher!

#### Einfache Bedienung

Die Bedienung der Doppelknaufzylinder über den ABUS Seccor Chip-Schlüssel ist denkbar einfach. Auch die Programmierung, Verwaltung und Änderung von Rechten geht schnell und einfach von der Hand.

#### Umfangreiche Zutrittskontrolle

Im gewerblichen Bereich macht es oft Sinn, alle Schließvorgänge personenbezogen zu protokollieren oder bestimmten Personen den Zutritt nur zu festgelegten Zeiten zu ermöglichen. Dafür gibt es CodeLoxx mit Protokoll- und Zeitfunktion. So wissen Sie immer, wer wann ein- und ausgegangen ist – oder überhaupt die Möglichkeit dazu hat.



#### Egal, welche Anforderung

CodeLoxx Doppelknaufzylinder nehmen – mit ihren verschiedenen Varianten – jede Herausforderung an:

- CLX mit einseitigem Leser
- CLX mit beidseitigem Leser
- CLX Halbzylinder
- CLX mit Code-Eingabe
- CLX zur Aktivierung per Funk
- CLX zur Aktivierung einer Alarmanlage

Damit stehen Ihnen für alle Anforderungen die passenden Lösungen zur Verfügung, und Sie können Ihr Objekt mit Produkten aus einem Guss ausstatten.

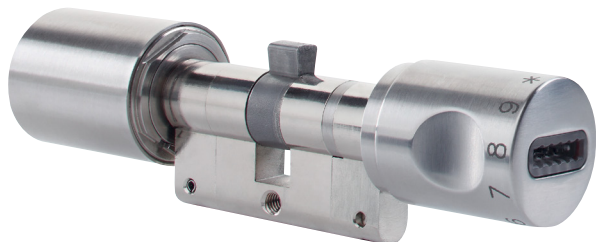
#### Flexibel – bei Einbau und Umbau

Nur bei ABUS Seccor: Mit dem modularen Verlängerungssystem bleiben Sie immer flexibel – ob beim Einbau oder bei einem Umzug oder Türwechsel. Bei der Installation können Sie teure Messfehler vergessen! Wenn Sie Türen erneuern oder umziehen, können Sie Ihren CodeLoxx behalten – Sie müssen nur die Länge auf die neue Tür anpassen, fertig!

#### Design, das für sich spricht

Ihre Tür ist auch eine Visitenkarte nach außen. Mehr muss man zu diesem Thema nicht sagen – das Design der ABUS Seccor Doppelknaufzylinder spricht für sich, mit einem zeitlosen Verständnis von Wertigkeit.

## Doppelknaufzylinder CodeLoxx LCA



- ✓ Code-Eingabe durch Drehen und Drücken
- ✓ „Safe-Feeling“ für die Haustür
- ✓ Dezentere Auftritt, nicht als Code-System erkennbar
- ✓ ABUS Seccor Chip-Schlüssel als Alternative zum Code

Beim Zeitungholen ausgesperrt?

Keine Panik, denn dank der Code-Eingabe kommen Sie auch ohne Schlüssel immer in Ihr Haus und peinliche Situationen bleiben Ihnen erspart.

## CodeLoxx mit Ziffernring

### Innovatives Code-Eingabesystem

#### Zutritt perfekt dosiert

Der Zutritt zu Ihrem Haus steht für Sicherheit und Schutz im Alltag. Dosieren Sie diesen Zutritt jetzt ganz flexibel, einfach und sicher!

#### „Dreh-ten“ Sie ein!

Die Code-Eingabe ist einzigartig: Drehen Sie den Knauf auf die gewünschte Ziffer und bestätigen Sie sie mit einem sanften Druck. Nach erfolgter Code-Eingabe (vier- bis sechsstellig) können Sie den Knauf herumdrehen – die Tür öffnet sich.

#### Schlüssel oder Code? Wie Sie wollen!

Neben der Code-Eingabe steht Ihnen auch der einzigartige, auslesgeschützte ABUS Seccor Chip-Schlüssel

für die Türöffnung zur Verfügung. Einfach einstecken, Knauf drehen, fertig.

#### Das deponierte Risiko

Gehen Sie kein Risiko mehr ein. Aus „Sicherheitsgründen“ deponieren viele Menschen Schlüssel unter der Fußmatte, dem Blumenkübel usw. Einbrecher kennen diese Verstecke und könnten die Schlüssel finden. Der CodeLoxx LCA macht deponierte Schlüssel überflüssig.

#### Kombinierte Scharfschaltung

Komfort, den Sie mit Sicherheit genießen: Verknüpfen Sie den CodeLoxx LCA mit Ihrer Alarmanlage und deaktivieren Sie sie beim normalen Aufschließen der Haustür!

## Mit Sicherheit spontan

### Mit Ihrem Code kommen Sie immer rein

#### Schlüssel vergessen?

Ein vergessener Schlüssel, die zugefallene Tür – Szenen, die jeder kennt und keiner kennenlernen möchte. Mit dem ABUS Seccor CodeLoxx LCA haben Sie Ihre Versicherung immer im Kopf – Ihren persönlichen Code! So sparen Sie sich künftig auch den teuren Not- oder Schlüsseldienst. Den brauchen Sie mit CodeLoxx mit Ziffernring nicht mehr!

#### Zuverlässig stromversorgt

ABUS Seccor Schließsysteme warnen Sie rechtzeitig vor Unterspannung. So haben Sie genügend Zeit für einen Batteriewechsel und werden permanent erinnert. Die langlebige Lithium-Batterie hält bis zu fünf Jahre.

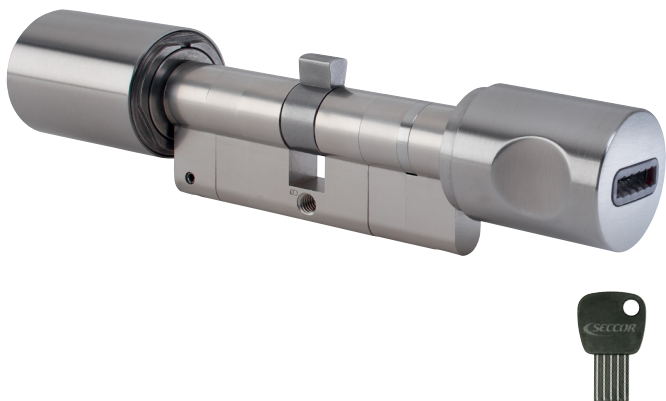
#### Blieben Sie spontan

Ob bei Gartenarbeiten, beim Sport, oder wenn man einfach einmal spontan das Haus verlässt: Ohne „Schlüsselzwang“ lebt es sich einfach sorgenfreier! Auch beim Sport stört der Schlüssel meistens. Gut, dass es mit der innovativen Code-Eingabe eine Möglichkeit gibt, völlig „ohne“ Sport zu treiben.

#### Individuelle Rechte vergeben

Über einen Programmierschlüssel lassen sich alle Einstellungen direkt am Zylinder vornehmen. Vergeben oder löschen Sie Rechte schnell und unkompliziert, und profitieren auch Sie von modernem Zutrittsmanagement!

## Doppelknäufzylinder CodeLoxx LA



- ✓ Elektronischer Doppelknäufzylinder für Chip-Schlüssel
- ✓ Protokollierung möglich, für optimale Kontrolle
- ✓ Gepanzerte Schutzelemente für höchsten mechanischen Widerstand
- ✓ Hochwertige Edelstahl-Knäufe

## Doppelknäufzylinder CodeLoxx LProxA



- ✓ Kontaktlose Türöffnung mit Proximity-Schließmedien
- ✓ Bedienung durch ABUS Seccor Chip-Schlüssel bzw. Proximity-/Hitag 1-/Hitag 2-Transponder
- ✓ Kombination von mechanischen (ABUS Pfaffenhain) und elektronischen Doppelknäufzylindern (ABUS Seccor) möglich: Bedienung über einen Kombischlüssel

## CodeLoxx mit Chip-Schlüsselleser

Setzt Standards in puncto Sicherheit & Komfort

### Risiken begrenzen

Mit dem CodeLoxx Standard sorgen Sie für mehr Sicherheit und Kontrolle. Und das in jeder Dimension. Ob Privathaushalt oder Großgewerbe – ABUS Seccor Schließsysteme sind einfach erweiterbar und für jede Größenordnung geeignet.

### Sicherheit par excellence

CodeLoxx macht Einbrechern das Leben schwer: Er hat kein Schlüsselloch und bietet damit keine Möglichkeit, das Schloss mit intelligenten Werkzeugen zu manipulieren. Die Security-Version ist zum Schutz der Schließmechanik zusätzlich mit weiteren Stahlelementen gepanzert. So leistet der Doppelknäufzylinder

CodeLoxx einen aktiven Beitrag für mehr Türsicherheit.

### Einfache Programmierung und Systemverwaltung

Im Fall von Schlüsselverlust ist schneller und einfacher Schutz möglich: Der betreffende Schlüssel wird einfach deaktiviert. Schließrechte können also jederzeit den aktuellen Erfordernissen angepasst werden. Bei größeren Schließanlagen, wie etwa in Unternehmen, ist der Einsatz der Software „ABUS Seccor Key Manager“ zu empfehlen. Damit erhalten Sie als Nutzer eine ideale Übersicht über alle Zylinder, Schlüssel und Berechtigungen und können Änderungen bequem per Software durchführen.

## CodeLoxx mit Chip-Schlüssel- und Proximity-Leser

### Türöffnung de luxe

CodeLoxx Doppelknäufzylinder mit Proximity-Ausstattung stehen für maximalen Komfort. Das schlichte Davorhalten eines Proximity-Tags genügt, und der CodeLoxx koppelt ein. Bequemer geht es nicht. Zum Programmieren und Auslesen von Zutrittsprotokollen sowie zur externen Stromspeisung (falls die Batterie nicht rechtzeitig gewechselt wurde) steht der bewährte Leser für den ABUS Seccor Chip-Schlüssel zur Verfügung.

### Ein Transponder für alles

In vielen Unternehmen gibt es schon bestehende Transponder, z. B. für Zeiterfassung oder die Abrechnung

in der Kantine. CodeLoxx Zylinder mit Proximity-Ausstattung ermöglichen es, diese Medien auch für die Zutrittskontrolle einzusetzen. Das bedeutet in vielen Fällen Kostensparnis für das Unternehmen und mehr Komfort für die Mitarbeiter.

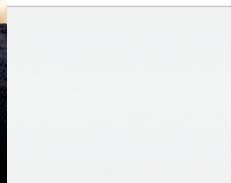
### Clever kombinieren

Mit dem Kombischlüssel von ABUS Pfaffenhain ist es möglich, einen Teil der Türen mit mechanischen Zylindern von ABUS Pfaffenhain auszustatten und einige Türen mit Systemen von ABUS Seccor. Die Bedienung erfolgt mit ein und demselben Schlüssel. Diese wirtschaftliche Lösung bietet erhöhten Komfort sowie Sicherheit an neuralgischen Stellen.





Proximity-Karte



ABUS Pfaffenhain Kombischlüssel



ABUS Seccor Chip-Schlüssel



Proximity-Tag



Die Eingabeeinheiten EL und ELT von ABUS Seccor stehen für Effizienz und Leistungsfähigkeit. Sie ermöglichen die Steuerung elektrischer Schaltungen oder die Bedienung von Alarmanlagen.



Egal, ob Chip-Schlüssel zum Einstecken oder berührungslose Transponder für maximalen Komfort: ABUS Seccor Schließmedien vereinen Sicherheit und Benutzerfreundlichkeit.

## Eingabeeinheiten EL(T)

Mehr Möglichkeiten

### Schalten und Walten

Mit diesen praktischen und unauffälligen Wandlesemern steuern Sie die Schaltungen etwa von Motorschlössern, Aufzügen, Schranken, Garagentoren oder Automattüren. Sie sind auch zur Betätigung von elektrischen Türöffnern geeignet. Die Bedienung ist denkbar einfach. Je nach Modell ABUS Seccor Chip-Schlüssel einschieben, Proximity-Medium davor halten oder einen Code eingeben – schon können Sie die gewünschte Funktion bedienen.

### Einfach scharf und unscharf

Zusammen mit der Auswerteeinheit AE255F lassen sich mit den Eingabeeinheiten von ABUS Seccor auch

intelligente Schalteinrichtungen für Ihr Alarmsystem realisieren.

### Der bessere Türöffner

Eine klassische Anwendung für die Eingabeeinheiten ist die Ansteuerung von Türöffnern. Dabei lassen sich Zutrittsrechte individuell vergeben. Ein weiterer Vorteil besteht darin, dass Zutritte über die Steuergeräte zuverlässig protokolliert und ausgewertet werden können. Die vielfältigen Möglichkeiten der Bedienung gewähren eine nahtlose Integration der Eingabeeinheiten in bestehende ABUS Seccor oder auch Fremd-Systeme (z. B. Motorschlösser, Steuerungen etc.).

## Schließmedien

Willkommen zu Hause

### ABUS Seccor Chip-Schlüssel

Der etwas andere Schlüssel: Dank effektivem Kopierschutz ist dieser elektronische Schlüssel der Garant für Komfort und Sicherheit. Zur Türöffnung müssen Sie den ABUS Seccor Chip-Schlüssel nur kurz in den vorgesehenen Schlitz einschieben, ein Drehen ist nicht nötig. Der ABUS Seccor Chip-Schlüssel ist robust verarbeitet und seine Edelstahl-Kontaktbahnen nahezu unverwundlich. Dank des Wendepinzips ist es egal, „wie herum“ Sie den ABUS Seccor Chip-Schlüssel einstecken.

### Proximity-Tag

Diese auf RFID-Technik basierenden Tags verfügen über einen EM4102-

Chip und können ideal als Schlüsselanhänger verwendet werden. Hier genügt zur Türöffnung das einfache Davorhalten des Tags. Das ist berührungsloser Öffnungskomfort der Extraklasse, von ABUS Seccor!

### Proximity-Karte

Flach, klein und passt in jeden Geldbeutel. Die Proximity-Karte ist mit einem EM4102-Chip ausgestattet und in beliebig vielen ABUS Seccor Schließsystemen einsetzbar.

### ABUS Pfaffenhain Kombischlüssel

Einfach genial. Dieser Schlüssel ist sowohl mechanischer Schlüssel als auch Proximity-Tag für ABUS Seccor Zylinder.



- ✓ Clevere Schnittstellen zwischen Tür und Alarmanlage
- ✓ Verriegelung der Tür = Scharfschaltung
- ✓ Unscharf-Schaltung = automatische Freigabe des Türsystems
- ✓ Herstellen einer Zwangsläufigkeit

- ✓ Schluss mit Falschalarmen
- ✓ Einfache Bedienung im Alltag
- ✓ Separate Rechtevergabe für Türöffnung und Alarmanlage
- ✓ Spezialschlüssel für Wachdienste

## Scharfschaltung

Alarmanlagen einfach und sicher bedienen

### Einfach praktisch

Einfacher geht es nicht! Die Türsysteme CodeLoxx, SLT oder ZL funken Befehle über eine Distanz von bis zu 3 m direkt an einen Funkempfänger, der mit einer Alarmanlage verbunden ist. Die Alarmanlage empfängt die Befehle dann per Drahtverbindung (bis zu 200 m) von der Auswerteeinheit. Es können dabei sowohl Draht- als auch Funkalarmanlagen angesteuert werden.

### Einfach sicher

Vergessen Sie Ihre Alarmanlage im Alltag und machen Sie sich keine Sorgen mehr um scharf, unscharf oder Falschalarme.

### Beim Verlassen

Wenn Sie Ihr Haus verlassen und scharf schalten möchten, genügt die Verriegelung und das Scharfschalten über das ABUS Seccor System. Die Scharfschaltung wird über ein Signal quittiert. Falls die Aktivierung der Alarmanlage nicht möglich ist, werden Sie entsprechend gewarnt.

### Beim Nachhausekommen

Sie bedienen wie gewohnt Ihre Tür. Dadurch wird die Anlage unscharf geschaltet. Erst dann wird die Türöffnung freigegeben. Dadurch werden Fehlbedienungen so gut wie ausgeschlossen.

## Scharfschaltung

So funk-tioniert´s

### Alam und Türöffnung kombiniert

Die Auswerteeinheiten von ABUS Seccor sind die intelligenten Mittler zwischen Ihrer Tür und Ihrer Alarmanlage. Je nach Umgebung und Anforderung können Sie dabei verschiedene Schaltungen und Funktionen realisieren. Allen Möglichkeiten gemein ist die Erhöhung von Sicherheit und Komfort.

### Vergessen Sie Fehlalarme

Das System gibt die Türöffnung erst dann frei, wenn die Alarmanlage zuverlässig unscharf geschaltet ist. Somit gehen Sie kein Risiko mehr ein, und alles bleibt ruhig und sicher! Und: Ihre Nachbarn werden es Ihnen danken ...

### Vielfältige Möglichkeiten

Egal, welches System Sie an Ihrer Tür bevorzugen, egal, welche Alarmanlage: ABUS Seccor bietet clevere Lösungen für jeden Bedarf. Auch bei der Rechtevergabe und der Alarmierung denkt ABUS Seccor mit. So können Sie z. B. nur ausgewählten Personen neben Öffnungs- auch Scharfschalt-Rechte einräumen. Für Wachdienste gibt es spezielle Codes oder Schlüssel, die nur bei Alarm gelten.



Security Tech Germany

# Sicherheit & Komfort

An Ihrer Tür

Einfach sicher, sicher einfach.  
Systeme von ABUS Seccor bieten einen erhöhten mechanischen Widerstand gegen Einbruchsversuche und sorgen damit für ein gutes Gefühl –

jederzeit. Systeme von ABUS Seccor sind Ausdruck Ihrer Individualität und Freiheit. Treten Sie ein in eine neue Dimension von Komfort, jeden Tag an Ihrer Tür.

Ihr Fachhändler: